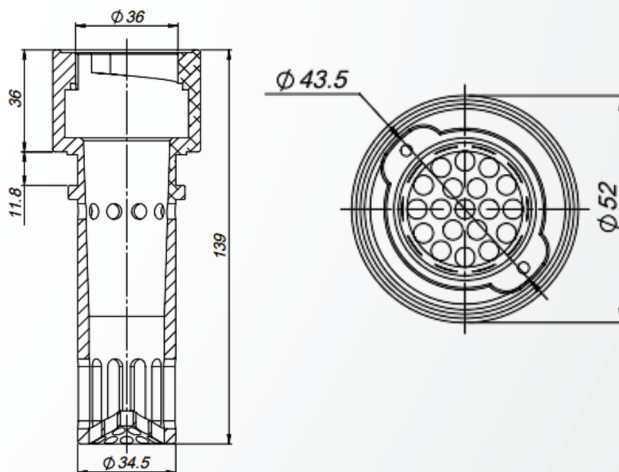


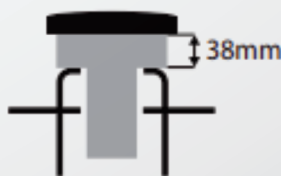
# ANTI-SIFÓN UP35-2

## DIMENSIONES (mm):



<b>Boca de llenado tipo bayoneta:</b>	Bayoneta doble de 35 mm.
<b>Material del dispositivo:</b>	Externo.
<b>Tipo de dispositivo:</b>	Tornillos de accionamiento por martillo
<b>Método de bloqueo:</b>	Aleación de aluminio.
<b>Peso:</b>	0.17 kg.
<b>Velocidad de flujo:</b>	60L/min.

<b>ULTRA-PREMIUM</b>	<b>VEHÍCULOS</b>
<b>UP35-2</b>	<b>Isuzu: NKR, NPR, NQR</b>



**DISPOSITIVO  
EXTERNO**



**DOBLE  
BAYONETA**

Teléfono: +507 229-1880  
E-mail: ventas@sistemasford.com